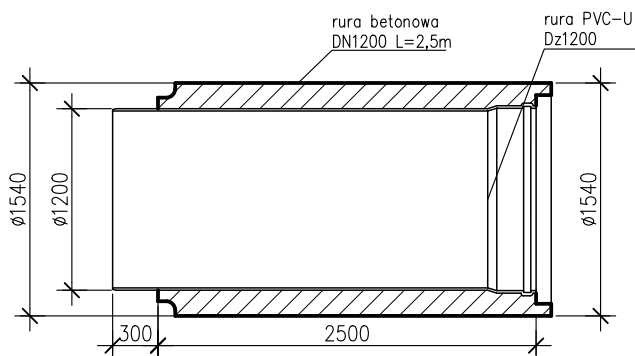
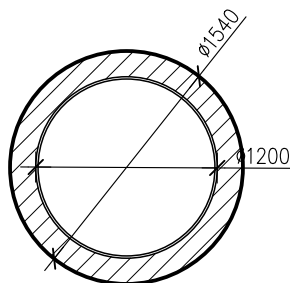


PRZEKRÓJ PODŁUŻNY



PRZEKRÓJ POPRZECZNY



UWAGA:

- zastosowanie według: przynależnej deklaracji lub oświadczenia,
- parametr wytrzymałości na zgniatanie: wg dokumentów jakościowych,
- klasa betonu: $\geq C35/45(*)$,
- klasa ekspozycji betonu wg PN-EN 206: (*),
- nasiąkliwość betonu: $\leq 6\%(*)$,
- sposób łączenia elementów: na uszczelki wg PN-EN 681-1,
- szczelność połączenia uszczelki: 1bar(*),
- prefabrykaty mogą posiadać odchyłki w podanych wymiarach.

Wymiary podano w [mm].

WSKAZANE PARAMETRY TECHNICZNE NA ZAPYTANIE MOGĄ BYĆ PODYWYŻSZONE.

(*) – wg dokumentów jakościowych

P.V. PREFABET KLUCZBORK S.A.
ul. Kościuszki 33, 46-200 Kluczbork
NIP: 751-00-02-415, REGON: 531051710

www.pv-prefabet.com.pl



Zlecający/Inwestor:

–

Nazwa rysunku:

Rura betonowa Fabekun DN1200

Projektował:

mgr inż. Jacek ZYSEK

Podpis:

Opracował:

mgr inż. Patrycja SAWICKA

Podpis:

Skala:

1:50

Data:

29.04.2025r.

Numer projektu:

–

Rewizja:

–

Nr rysunku:

RBF_1200